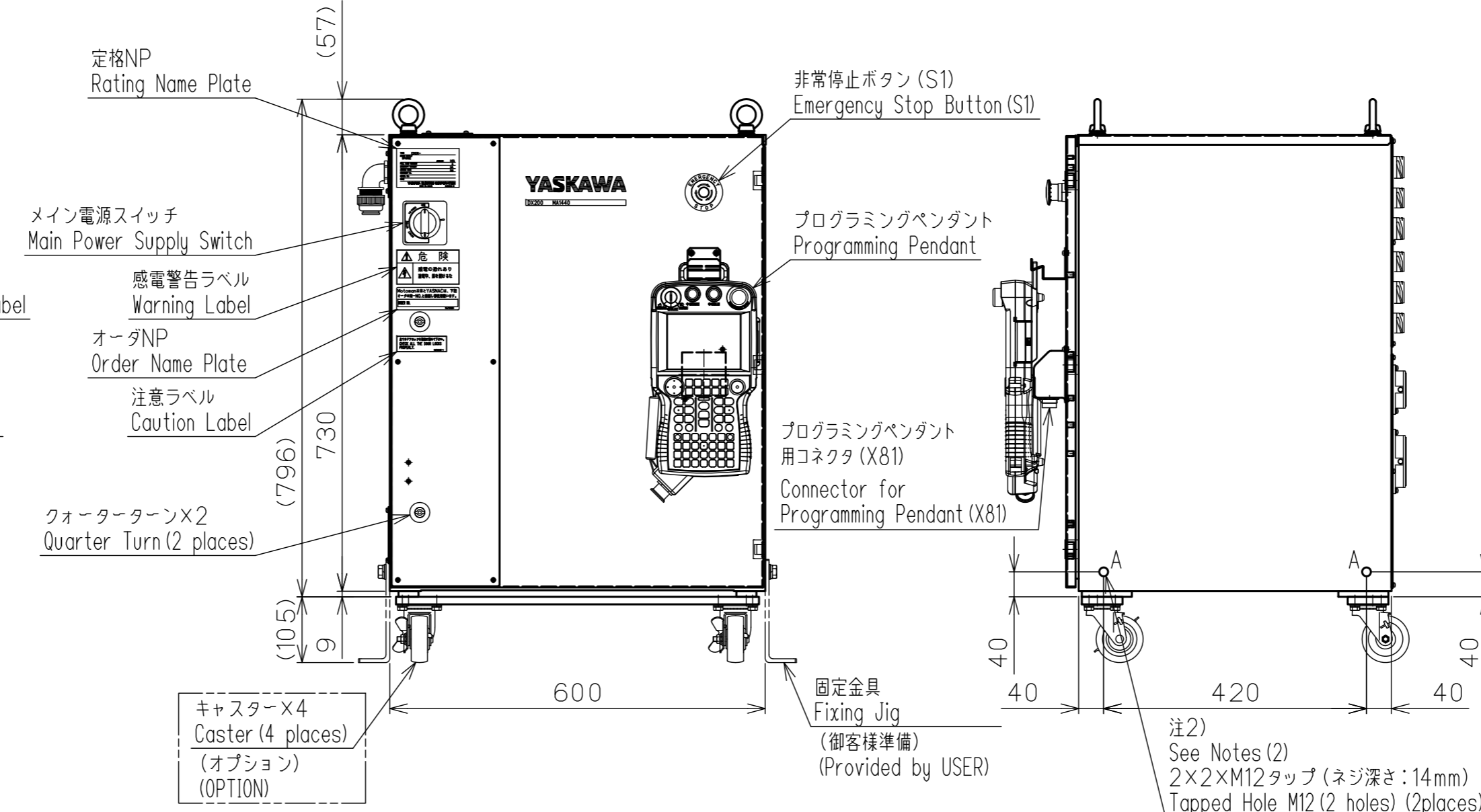
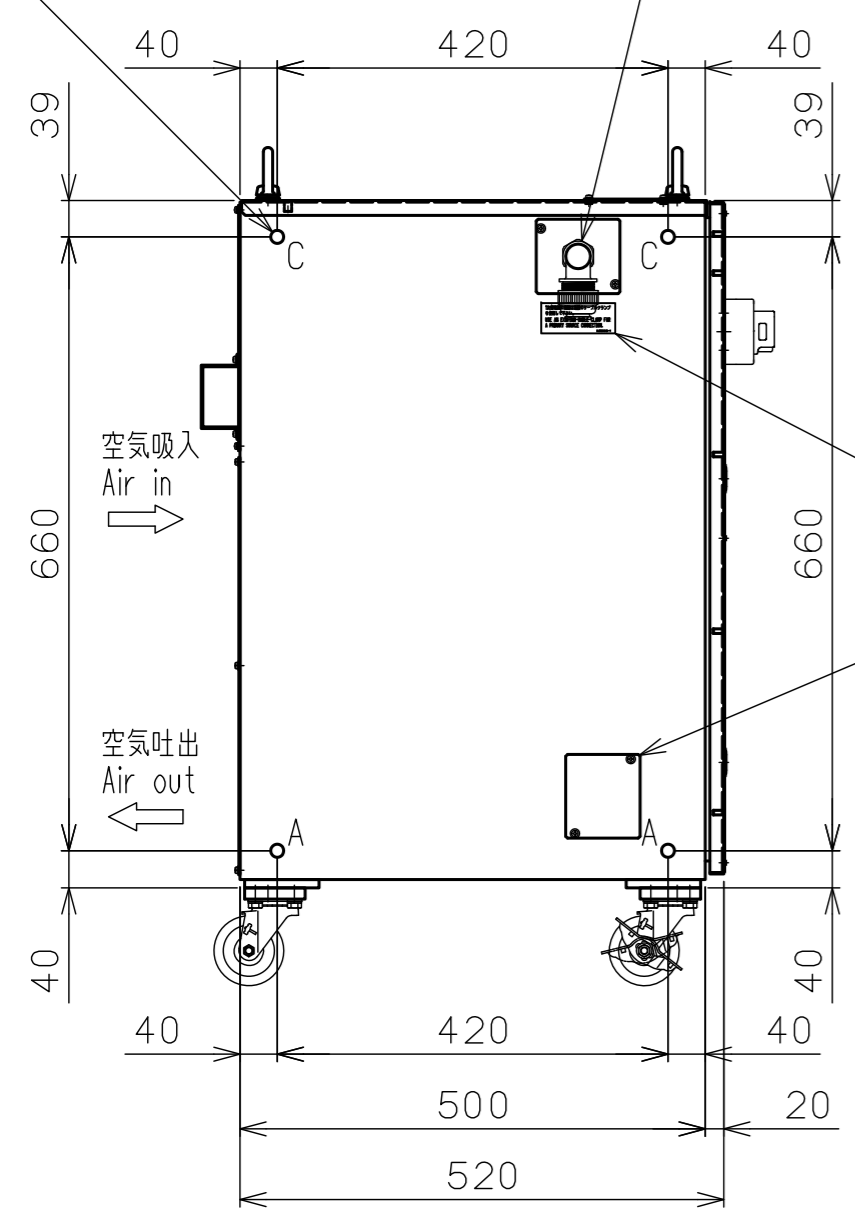
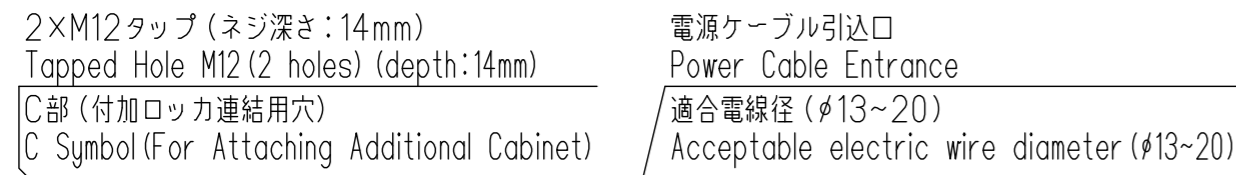
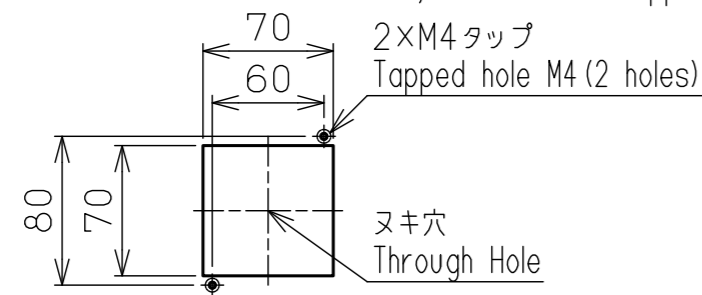
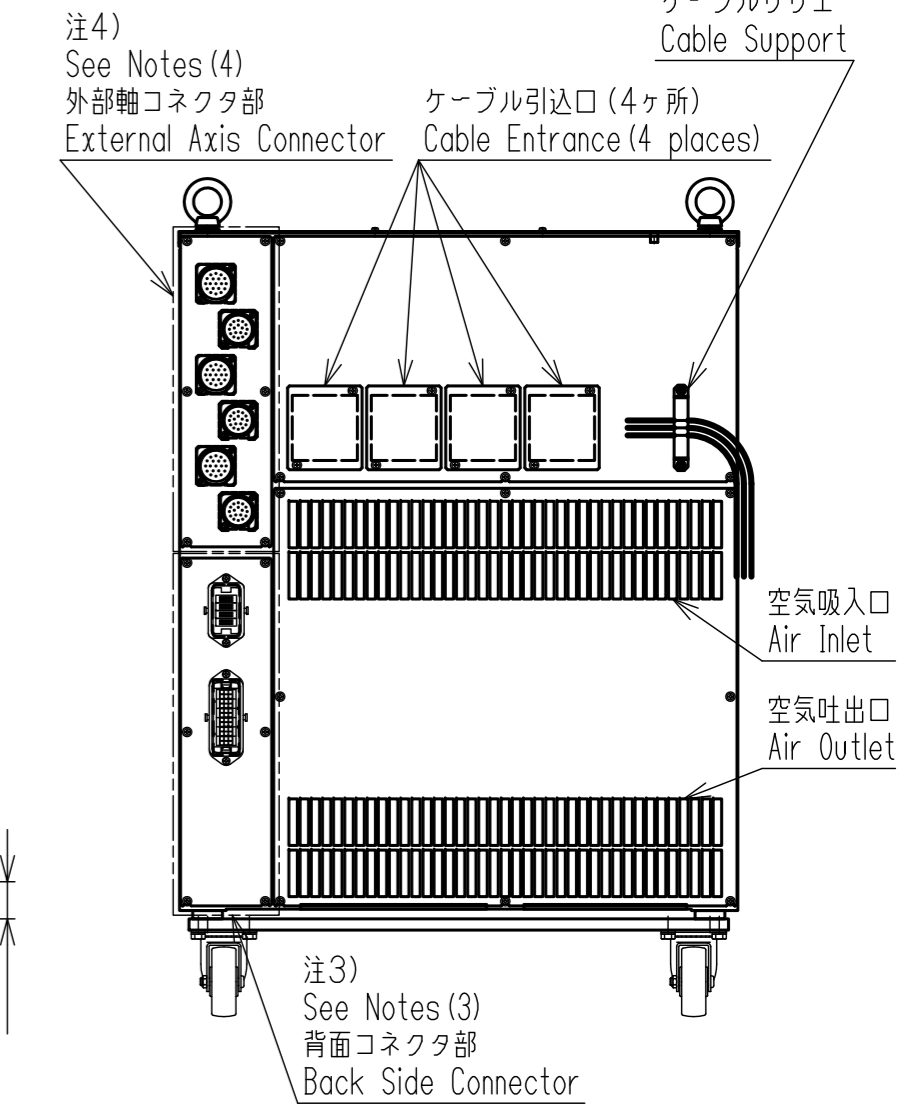
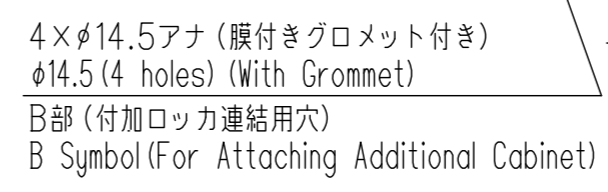
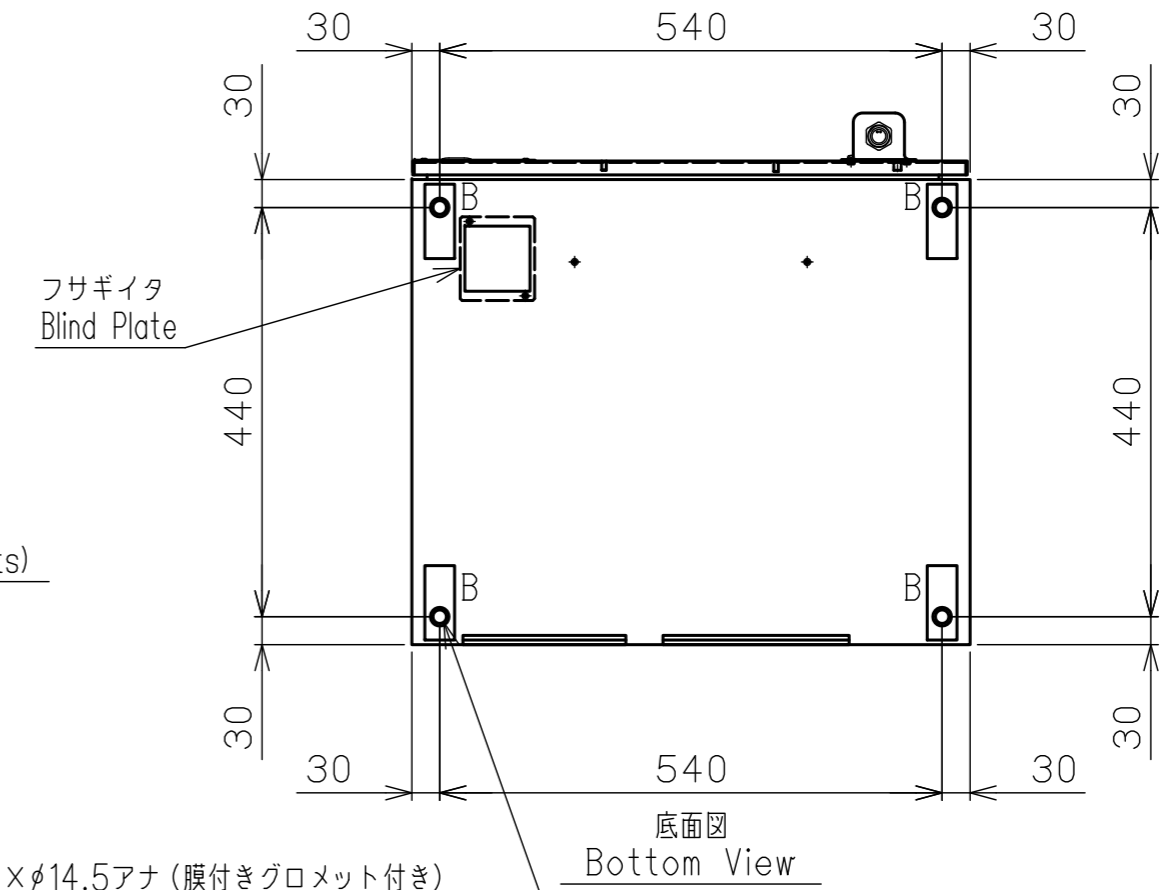


- 注記 1. メンテナンスの為、人が入るように壁から離して下さい。  
 また、メンテナンス時に制御盤を引出す等でメンテナンススペースを不要とされる場合でも、ファンの能力低下を避ける為、背面部は最低500mm以上のスペースを確保願います。  
 2. 盤は、A穴(4ヶ所)を使用し、盤固定金具を取付け、アンカボルトにて地面に固定して下さい。尚、盤固定金具は、お客様にてご準備下さい。  
 3. コネクタは機種により異なります。コネクタ一覧表を御参照下さい。  
 4. 外部軸コネクタ部は、外部軸仕様により異なります。本図で記載している図は代表例です。仕様によりコネクタ形状、器具符号が異なる場合があります。  
 5. ケーブル引込口への配線は、空気吸入口に重ならないようにケーブル支えを使用して下さい。

- Notes 1. Install the controller away from the wall so that people can perform maintenance. Even though the space is not required at maintenance work because the controller is displaced, leave space at least 500mm for cooling.  
 2. Use four holes marked with the symbol "A" to fix the controller on the floor with fixing jigs and anchor bolts. The fixing jig is prepared by a user.  
 3. The Connector type is different depending on the controller model.  
 4. The Connector part of the external axis is different depending on the external axis specification. The figures in this dimension diagram show typical examples. Therefore, shapes and marks may differ depending on the specification.  
 5. The wiring to the service entrance cable, use a cable support so as not to overlap with the air inlet.



標準塗装色 Box Color
マンセル値 N3.0 (半ツヤ) Munsell Notation N3.0 (Semi Gloss)
正面パネル: アミラック1000 LSTE003 シルバーメタリック (3分ツヤ) Only the Front Panel: AMILAC No.1000 LSTE003 Silver metallic (Low Gloss)

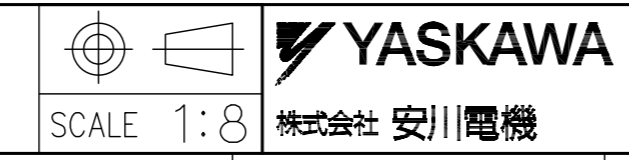


FOR STUDY PURPOSE ONLY

- 注2) See Notes (2)  
2×2×M12タップ(ネジ深さ:14mm)  
Tapped Hole M12 (2 holes) (2places) (depth:14mm)  
A部(制御盤固定金具取付穴、または 付加ロッカ連結用穴)  
A Symbol (For Fixing or Attaching Additional Cabinet)

Dimensions in mm

Note:  
 1. All rights reserved.  
 2. Please note that the data is subject to be deleted without advance notice.  
 3. No warranty is given in relation to the data including the specification.  
 4. We are not responsible for any damages or loss caused by the use of the data.



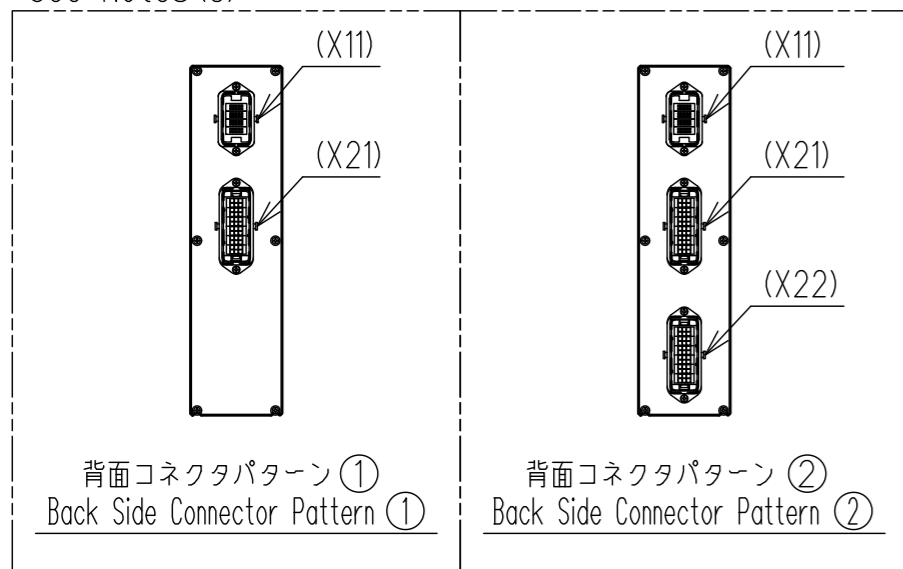
Reference Drawing

TITLE DX200 Controller Dimension Diagram

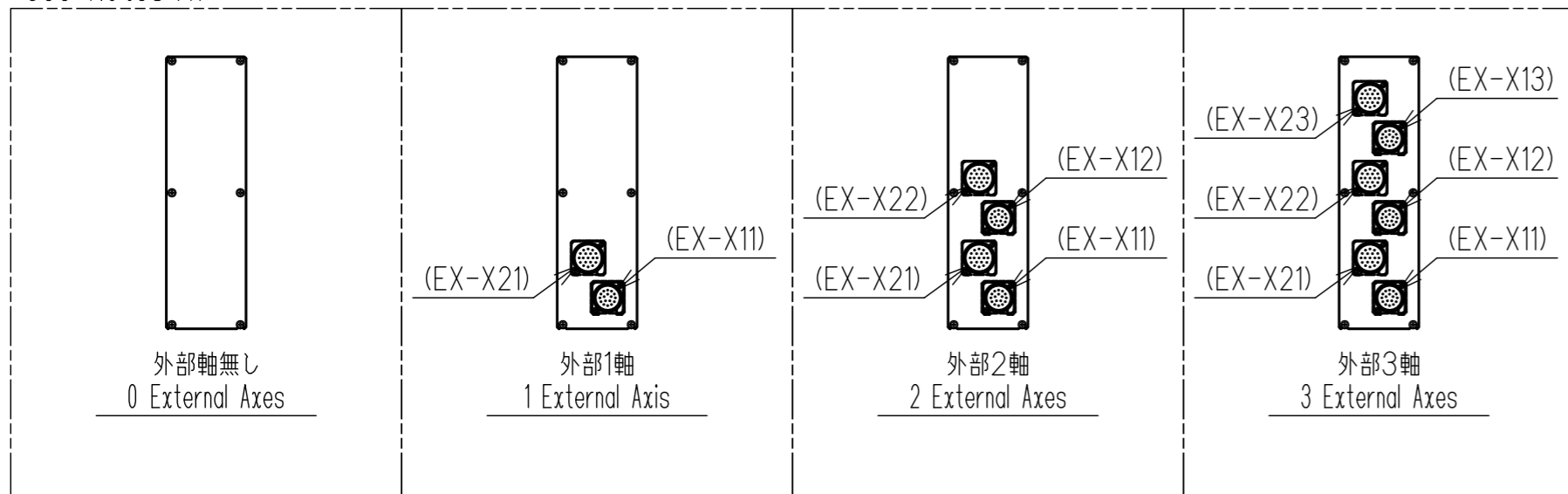
DWG.NO. HB1280670-1/2

SIZE A2

注3)  
See Notes (3)



注4)  
See Notes (4)



形式一覧表  
Type List

盤形式 Controller Type	ロボット機種 Robot Type	背面コネクタパターン Back Side Connectors Pattern	備考 Remark
ERER-MA1440/MH12-A00	MA1440	①	
ERER-MA1440/MH12-A00	MH12	①	
ERER-MH0005S-A00	MH5SII	①	
ERER-MH0005S-A00	MH5LSII	①	
ERER-MA02010-A00	MA2010	①	
ERER-MH00024-A00	MH24	①	
ERER-HP0020D-A00	HP20DII	①	

コネクタ一覧表  
Connector List

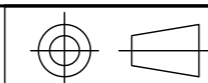
器具符号 Devise Symbol	コネクタ形式 Connector Type	備考 Remark
X11	500809-0000 [A] (MOLEX)	マニピュレータ信号用 For Manipulator Signals
X21	58691-0010 [A] (MOLEX)	マニピュレータパワー用 For Manipulator Power
X22	58691-0020 [B] (MOLEX)	マニピュレータパワー用 For Manipulator Power
X81	CM09-R25S (DDK)	プログラミングペンダント用 For P.P.

概算重量一覧  
Approx. Mass List

機能安全・I/O基板 Functional Safety・I/O Board	その他オプション Other Options	キャスト Caster	概算質量 Approx. Mass	備考 Remark
			100kg	
○			100kg	
	○		110kg	
○	○		110kg	
		○	110kg	
○		○	110kg	
	○	○	120kg	
○	○	○	120kg	

FOR STUDY PURPOSE ONLY

Note:  
1.All rights reserved.  
2.Please note that the data is subject to be deleted without advance notice.  
3.No warranty is given in relation to the data including the specification.  
4.We are not responsible for any damages or loss caused by the use of the data.



YASKAWA

株式会社 安川電機

SCALE 1:8

Reference Drawing

TITLE DX200 Controller  
Dimension Diagram

DWG.NO.

HB1280670 2/2

SIZE A2